

Features :

- Automatische Abschaltung Wasser, wenn Wasseraustritt festgestellt wird
- Arbeitet mit 9 V Alkali Batterie
- Automatische Abschaltung wenn die Batterie leer ist
- Einfache Installation
- Geeignet für Wasserfilter etc.



1.0 Spezifikationen

Arbeitsspannung : 9V DC

Stromaufnahme: typisch 1,0 mA maximal 15,0 mA

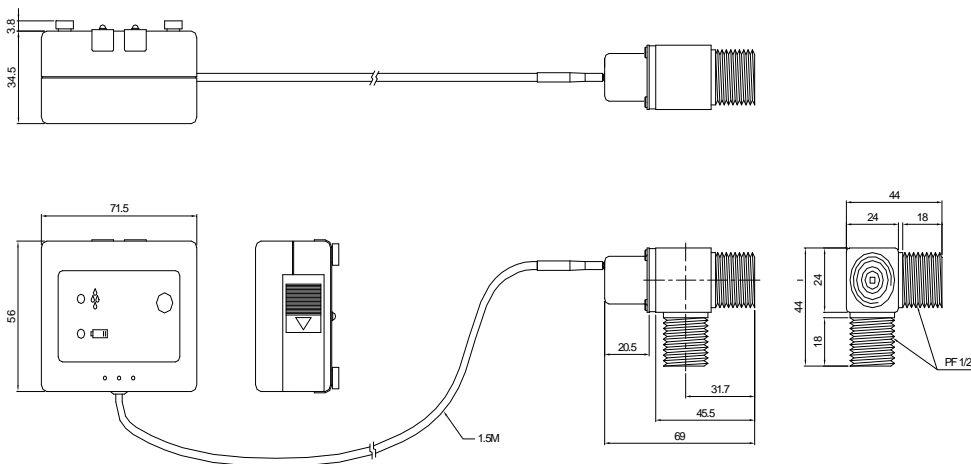
Kabellänge : 1,5 Meter

Anschluss: 1/2" BSP Aussengewinde wahlweise Adapter für 3/8+ 1/4 Schläuche

Nachweisverfahren: Steuergerät mit Metallsonde der auf den Boden in Nähe des Wasserfilter plaziert wird

Arbeitstemperatur : -20 ~ 80°C

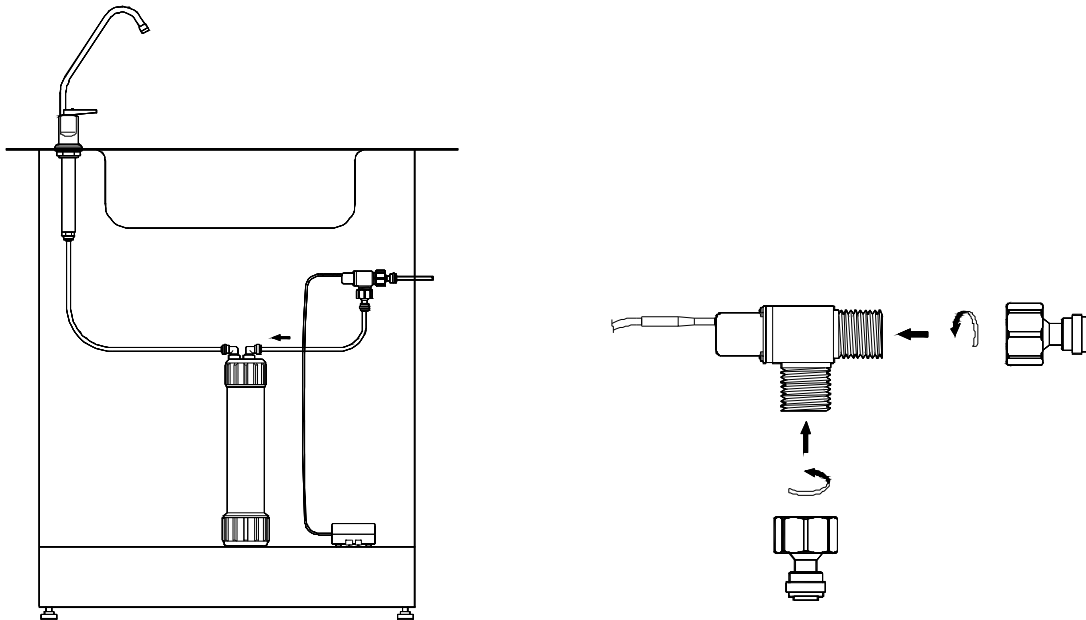
Maximaler Druck : 6 Bar



2.0 Betriebsanleitung

2.1 Installation :

Plazieren Sie das Magnetventil wie auf der Zeichnung vor der Analge . Für den Anschluss der Schläuche drehen Sie die passenden Anschlüsse auf das Gewinde des Magnetventiles und stecken Sie anschliessend die Schläuche in die dafür vorgesehenen Fittinge



2.2 Betrieb

2.2.1 Zurücksetzen zum Betrieb

Das Halten der Taste für 4 Sekunden aktiviert die Steuereinheit das Magnetventil am Zulauf zu öffnen, erzeugt aber einen Biepton .

2.2.2 Automatischer Stopp wenn Wasseraustritt entdeckt wird

Die Kontrolleinheit schliesst das Magnetventil automatisch wenn ein Wasseraustritt festgestellt wird. Damit wird die Wasserzufuhr zum Wasserfilter unterbrochen. Gleichzeitig ertönt ein Biepton und die Steuereinheit blinkt permanent blau.

Ist das Problem beseitigt , so drücken Sie die Taste für 4 Sekunden und das Magnetventil öffnet sich wieder. Die Wasserzufuhr zum Filter wird wieder hergestellt mit einem langen Biepton

2.2.3 Automatischer Stop bei schwacher Batterie

Wenn die Batterie fast leer ist, schliesst das Steuergerät automatisch das Magnetventil an der Wasserzufuhr und gleichzeitig ertönt ein Biepton und das Gerät blinkt rot. Wechseln Sie die Batterie ,danach halten Sie die Taste wieder 4 Sekunden, damit sich das Magnetventil öffnet.